



MENTEŐELER İndeks

İNDEKS

Ahőap Kapı Menteőeleri

Genel Bilgi

5.01

Simonswerk

Tectus Gizli Menteőeler

5.02 - 5.05

Variant Ađır Kapı Menteőeleri

5.06 - 5.10

VBH

Yaprak Menteőeler

5.11 - 5.12

MENTEŞELER

Genel Bilgi

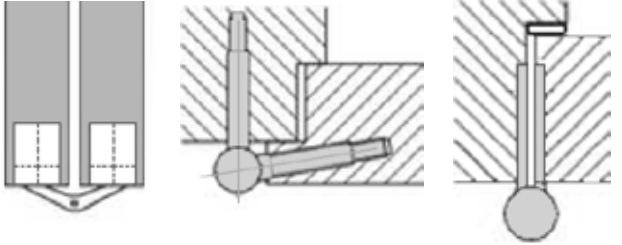
DOĞRU MENTEŞE SEÇİMİ

Menteşe seçiminde dikkat edilmesi gereken kriterler aşağıda sıralanmıştır:

- Kanat ağırlığı
- Kanat ölçüleri
- Kanat kalınlığı
- Bini ölçüsü
- Kapı yönü
- Kasa-Kanat ilişkisi
- Kapı kullanım yoğunluğu
- Kasa-Kanat malzemesi
- Kapı özelliği

MENTEŞE TİPLERİ

Çizimler birbirinden farklı menteşe tiplerini göstermektedir:



Gizli Menteşe

Saplama Menteşe

Yaprak Menteşe

KASA-KANAT İLİŞKİSİ

Çizimler birbirinden farklı kasa-kanat ilişkilerini göstermektedir:



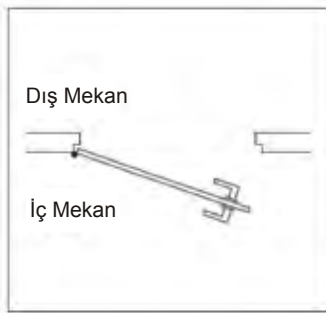
Binisiz Kapı

Binili Kapı

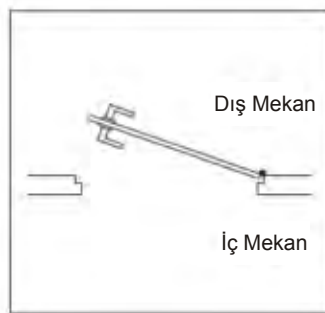
Çift Binili Kapı

AÇILMA YÖNLERİ

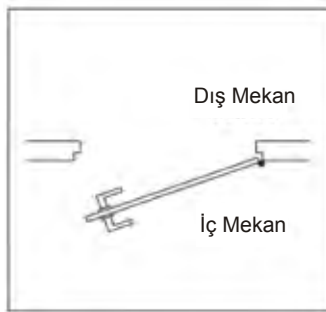
Kapılar geçiş yönlerine göre sağ veya sol yönlü açılır. Sipariş verirken dış ortama göre kolun sağ veya sol yönlü olduğunu, kapının içeriye veya dışarıya doğru açıldığını belirtiniz.



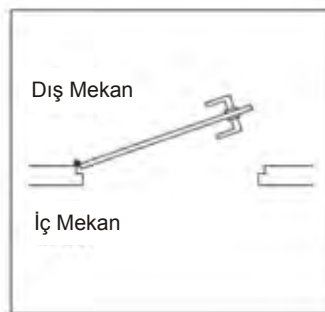
1. Sol Kol,
içeriye açılır



2. Sağ Kol,
içeriye açılır



3. Sol Kol,
dışarıya açılır



3. Sağ Kol,
dışarıya açılır



MENTEŞELER

Simonswerk Menteşeler

TECTUS TE-240 3D / 60KG

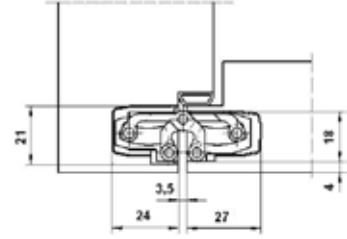
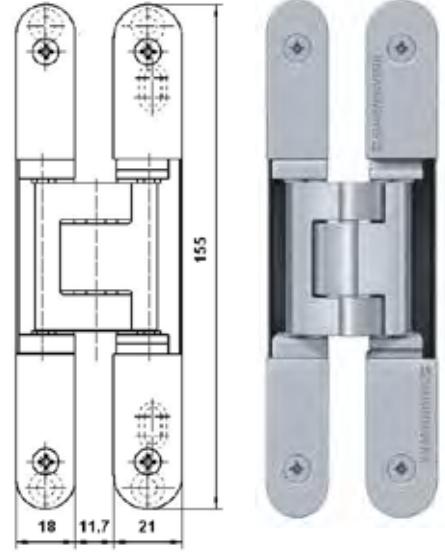
Binili ve binisiz yüksek kaliteli hemyüz iç kapılar için

Ahşap, çelik ve alüminyum kasalı, binili ve binisiz, hemyüz kapanan kapılar için tamamen gizli menteşe CE Sertifikalı

180 dereceye kadar açılabilen
Sağ ve sol yönlü kullanılabilir
bakım gerektirmeyen mil yataklı
3D boyutta ayarlanabilir
Yatayda: +/-3mm
Dikeyde: +/-3mm
Derinlikte: +/-1,5mm

Teknik özellikler:

Taşıma Kapasitesi 60kg
Uzunluk (Kanat/Kasa) 155,0mm / 155,0mm
Genişlik (Kanat/Kasa) 18,0mm / 21,0mm
Bıçak Çapı 16mm



Ürün Kodu	Ürün Açıklaması	Birim Fiyatı
TE2403D-F1	Tectus TE-240 3D Menteşe F1-Gümüş	> VBH-TR
TE2403D-SS	Tectus TE-240 3D Menteşe SS-Paslanmaz Çelik görünümlü	> VBH-TR

Diğer renkler için lütfen danışınız.

TECTUS TE-340 3D / 80KG

Binisiz yüksek kaliteli iç kapılar için

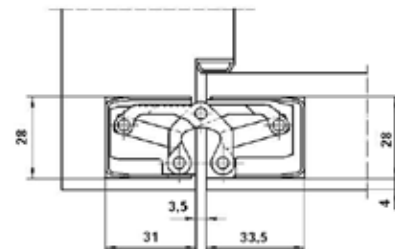
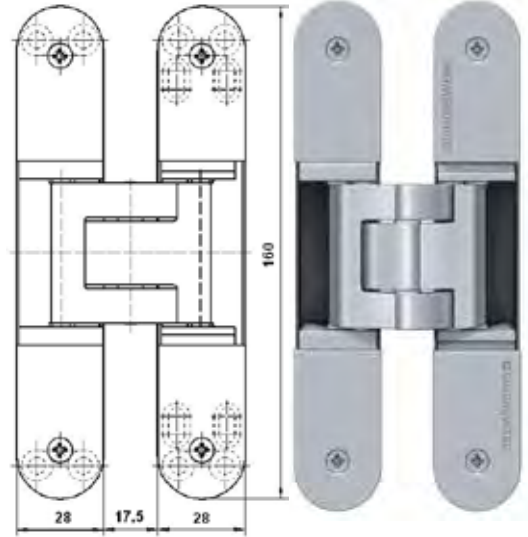
Ahşap, çelik ve alüminyum kasalı, binisiz kapılar için tamamen gizli menteşe

CE ve UL Sertifikalı
180 dereceye kadar açılabilen
Sağ ve sol yönlü kullanılabilir
bakım gerektirmeyen mil yataklı
3D boyutta ayarlanabilir
Yatayda: +/-3mm
Dikeyde: +/-3mm
Derinlikte: +/-1mm

Teknik özellikler:

Taşıma Kapasitesi 80kg
Uzunluk (Kanat/Kasa) 160,0mm / 160,0mm
Genişlik (Kanat/Kasa) 28,0mm / 28,0mm
Bıçak Çapı 24mm

YANGIN DAYANIMLI



Ürün Kodu	Ürün Açıklaması	Birim Fiyatı
TE3403D-F1	Tectus TE-340 3D Menteşe F1-Gümüş	> VBH-TR
TE3403D-SS	Tectus TE-340 3D Menteşe SS-Paslanmaz Çelik görünümlü	> VBH-TR

Diğer renkler için lütfen danışınız.

MENTEŞELER

Simonswerk Menteşeler

TECTUS TE-540 3D / 120KG

Binisiz yüksek performans, ağır hizmet kapıları için

Ahşap, çelik ve alüminyum kasalı, binisiz kapılar için tamamen gizli menteşe

CE ve UL Sertifikalı

180 dereceye kadar açılabilen

Sağ ve sol yönlü kullanılabilir

bakım gerektirmeyen mil yataklı

3D boyutta ayarlanabilir

Yatayda: +/-3mm

Dikeyde: +/-3mm

Derinlikte: +/-1mm

YANGIN DAYANIMLI

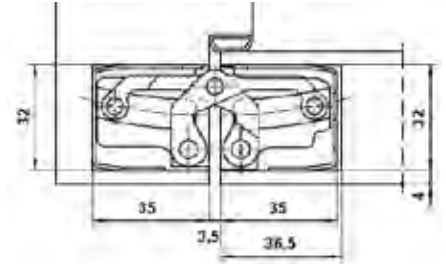
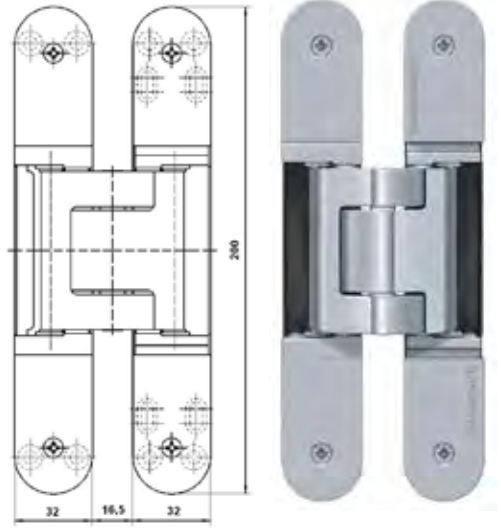
Teknik özellikler:

Taşıma Kapasitesi 120kg

Uzunluk (Kanat/Kasa) 200,0mm / 200,0mm

Genişlik (Kanat/Kasa) 32,0mm / 32,0mm

Bıçak Çapı 24mm



Ürün Kodu	Ürün Açıklaması	Birim Fiyatı
TE5403D-F1	Tectus TE-540 3D Menteşe F1-Gümüş	> VBH-TR
TE5403D-SS	Tectus TE-540 3D Menteşe SS-görünümlü	> VBH-TR
TE5403D-BM	Tectus TE-540 3D Menteşe BM-Bronz Metalik	> VBH-TR

Diğer renkler için lütfen danışınız.

TECTUS TE-540 3D A8 / 100KG

8mm ye kadar giydirmeli binisiz yüksek performans kapıları için

Ahşap, çelik ve alüminyum kasalı, binisiz kapılar için tamamen gizli menteşe

CE ve UL Sertifikalı

180 dereceye kadar açılabilen

Sağ ve sol yönlü kullanılabilir

bakım gerektirmeyen mil yataklı

3D boyutta ayarlanabilir

Yatayda: +/-3mm

Dikeyde: +/-3mm

Derinlikte: +/-1mm

YANGIN DAYANIMLI

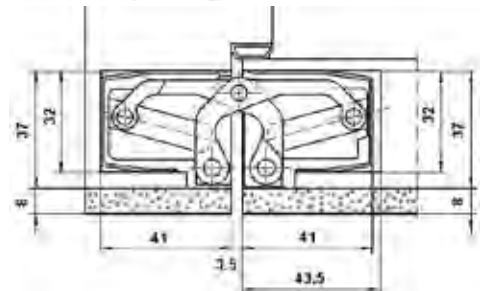
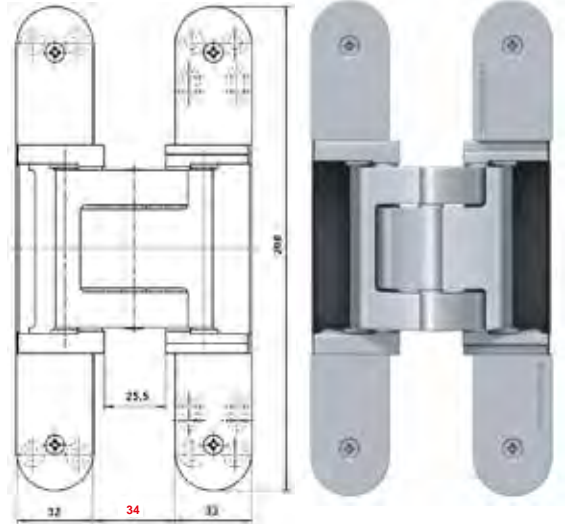
Teknik özellikler:

Taşıma Kapasitesi 100kg

Uzunluk (Kanat/Kasa) 200,0mm / 200,0mm

Genişlik (Kanat/Kasa) 32,0mm / 37,0mm

Bıçak Çapı 24mm



Ürün Kodu	Ürün Açıklaması	Birim Fiyatı
TE5403DA8-F1	Tectus TE-540 A8 3D Menteşe F1-Gümüş	> VBH-TR
TE5403DA8-SS	Tectus TE-540 A8 3D Menteşe SS-görünümlü	> VBH-TR

Diğer renkler için lütfen danışınız.



MENTEŞELER

Simonswerk Menteşeler

TECTUS TE-640 3D / 200KG

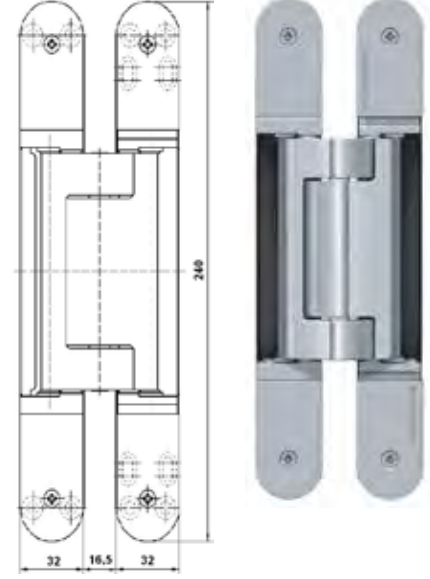
Binisiz ağır hizmet kapıları için

Ahşap, çelik ve alüminyum kasalı, binisiz kapılar için tamamen gizli menteşe
180 dereceye kadar açılabilen
Sağ ve sol yönlü kullanılabilir
bakım gerektirmeyen mil yataklı
3D boyutta ayarlanabilir
Yatayda: +/-3mm
Dikeyde: +/-3mm
Derinlikte: +/-1mm

Teknik özellikler:

Taşıma Kapasitesi 200kg
Uzunluk (Kanat/Kasa) 240,0mm / 240,0mm
Genişlik (Kanat/Kasa) 32,0mm / 32,0mm
Bıçak Çapı 24mm

YANGIN DAYANIMLI



Ürün Kodu	Ürün Açıklaması	Birim Fiyatı
TE6403D-F1	Tectus TE-640 3D Menteşe F1-Gümüş	> VBH-TR
TE6403D-SS	Tectus TE-640 3D Menteşe SS-görünümlü	> VBH-TR

Diğer renkler için lütfen danışınız.

TECTUS TE-640 3D A8 / 160KG

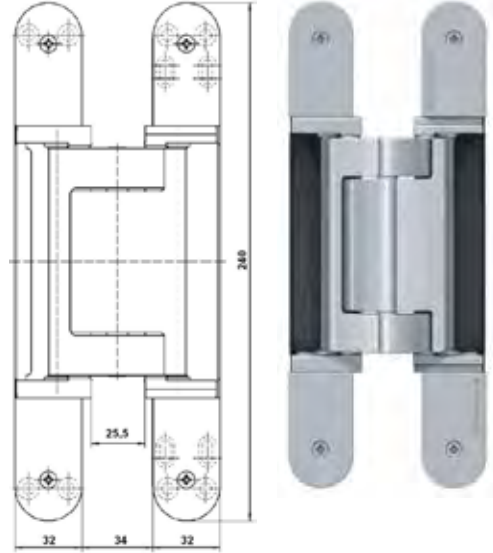
8mm ye kadar giydirmeli binisiz ağır hizmet kapıları için

Ahşap, çelik ve alüminyum kasalı, binisiz kapılar için tamamen gizli menteşe
180 dereceye kadar açılabilen
Sağ ve sol yönlü kullanılabilir
bakım gerektirmeyen mil yataklı
3D boyutta ayarlanabilir
Yatayda: +/-3mm
Dikeyde: +/-3mm
Derinlikte: +/-1mm

Teknik özellikler:

Taşıma Kapasitesi 160kg
Uzunluk (Kanat/Kasa) 240,0mm / 240,0mm
Genişlik (Kanat/Kasa) 32,0mm / 37,0mm
Bıçak Çapı 24mm

YANGIN DAYANIMLI



Ürün Kodu	Ürün Açıklaması	Birim Fiyatı
TE6403DA8-F1	Tectus TE-640 A8 3D Menteşe F1-Gümüş	> VBH-TR
TE6403DA8-SS	Tectus TE-640 A8 3D Menteşe SS-görünümlü	> VBH-TR

Diğer renkler için lütfen danışınız.



MENTEŞELER

Simonswerk Menteşeler

TECTUS TE-526 3D / 120KG

Som paslanmaz çelikten üretilmiş ağır hizmet kapıları için

Ahşap, çelik ve alüminyum kasalı, binisiz kapılar için tamamen gizli menteşe

CE ve UL Sertifikalı

180 dereceye kadar açılabilen

Sağ ve sol yönlü kullanılabilir

bakım gerektirmeyen mil yataklı

3D boyutta ayarlanabilir

Yatayda: +/-3mm

Dikeyde: +/-3mm

Derinlikte: +/-1mm

YANGIN DAYANIMLI

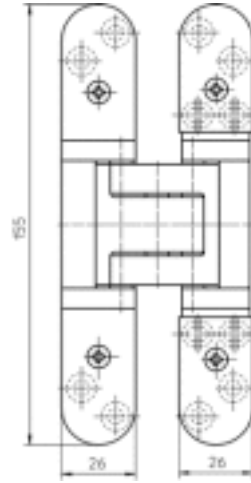
Teknik özellikler:

Taşıma Kapasitesi 120kg

Uzunluk (Kanat/Kasa) 155,0mm / 155,0mm

Genişlik (Kanat/Kasa) 26,0mm / 26,0mm

Bıçak Çapı 24mm



Ürün Kodu	Ürün Açıklaması	Birim Fiyatı
TE5263D	Tectus TE-526 3D Menteşe Paslanmaz Çelik	> VBH-TR

TECTUS TE-525 3D / 100KG

Som paslanmaz çelikten üretilmiş ağır hizmet kapıları için

Ahşap, çelik ve alüminyum kasalı, binisiz kapılar için tamamen gizli menteşe

CE ve UL Sertifikalı

180 dereceye kadar açılabilen

Sağ ve sol yönlü kullanılabilir

bakım gerektirmeyen mil yataklı

3D boyutta ayarlanabilir

Yatayda: +/-3mm

Dikeyde: +/-3mm

Derinlikte: +/-1mm

YANGIN DAYANIMLI

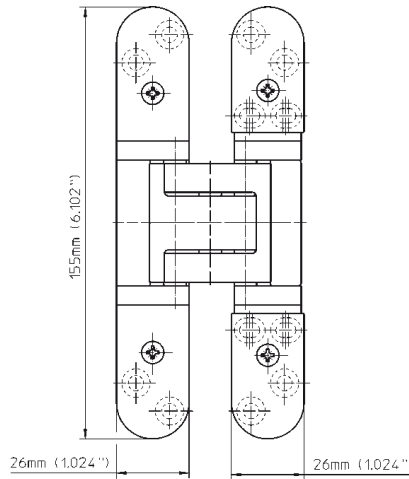
Teknik özellikler:

Taşıma Kapasitesi 100kg

Uzunluk (Kanat/Kasa) 155,0mm / 155,0mm

Genişlik (Kanat/Kasa) 26,0mm / 26,0mm

Bıçak Çapı 24mm



Ürün Kodu	Ürün Açıklaması	Birim Fiyatı
TE5253D	Tectus TE-525 3D Menteşe Paslanmaz Çelik	> VBH-TR



MENTEŞELER

Simonswerk Menteşeler

VARIANT VX 7729 / 120KG

Binisiz ağır hizmet kapıları için

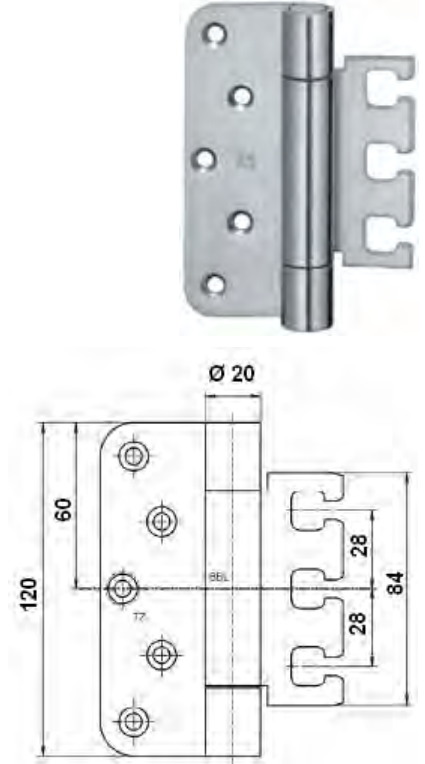
Ahşap, çelik ve alüminyum kasalı
binisiz kapılar için menteşe
CE Sertifikalı
Sağ ve sol yönlü kullanılabilir
bakım gerektirmeyen dahili sürtünmesiz ve
geniş hacimli eksensel radyal mil yatağı

Teknik özellikler:

Taşıma Kapasitesi 120kg
Mil boyu / çapı 120,0mm / 20,0 mm
Malzeme Kalınlığı 3,5mm
Bıçak Çapı 24mm
Vida Boyutları 5,0x50,0mm

YANGIN DAYANIMLI

Ürün Kodu	Ürün Açıklaması	Birim Fiyatı
VX7729/100SS	Variant VX 7729/100 SS-Paslanmaz Çelik	> VBH-TR
VX7729/120SS	Variant VX 7729/120 SS-Paslanmaz Çelik	> VBH-TR
VX7729/120ZK	Variant VX 7729/120 ZK-Parlak Pirinç	> VBH-TR



VARIANT VX 7939 / 120KG

Binili ağır hizmet kapıları için

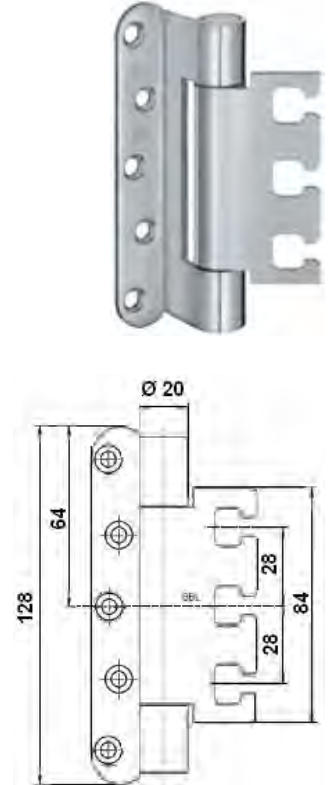
Ahşap, çelik ve alüminyum kasalı
binili kapılar için menteşe
CE Sertifikalı
Sağ ve sol yönlü kullanılabilir
bakım gerektirmeyen dahili sürtünmesiz ve
geniş hacimli eksensel radyal mil yatağı

Teknik özellikler:

Taşıma Kapasitesi 120kg
Mil boyu / çapı 120,0mm / 20,0 mm
Malzeme Kalınlığı 3,5mm
Bıçak Çapı 24mm
Vida Boyutları 5,0x50,0mm

YANGIN DAYANIMLI

Ürün Kodu	Ürün Açıklaması	Birim Fiyatı
VX7939/120SS	Variant VX 7939/120 SS-Paslanmaz Çelik	> VBH-TR
VX7939/120ZK	Variant VX 7939/120 ZK-Parlak Pirinç	> VBH-TR
VX7939/120BD	Variant VX 7939/120 BD-Koyu Bronz	> VBH-TR



MENTEŞELER

Simonswerk Menteşeler

VARIANT VX 7501 3D / 200KG

Binili ve binisiz masif ahşap kasalı kapılar için

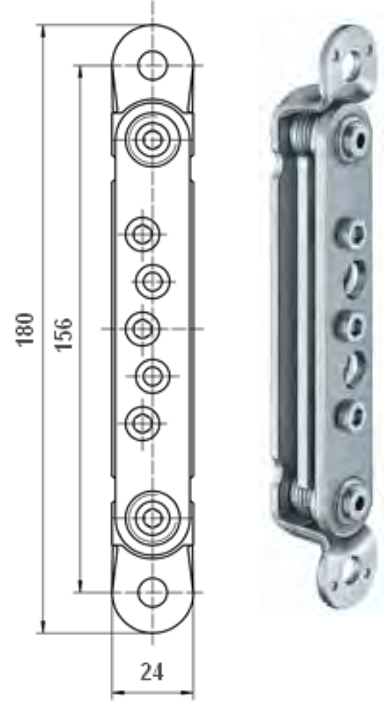
Ahşap kasalı, binili ve binisiz kapılarda Variant VX ve Variant VXG Menteşeleri ile birlikte ağır hizmet kapılarında kullanılır
VX 7570 dönüştürülebilir kapak ve VX 7590 kapak ile birlikte
300kg'a yükseltilebilen ağırlık kapasitesi
Dış yüzey Galvanizli
3D boyutta ayarlanabilir
Yatayda: +/-3mm
Dikeyde: +/-3mm
Derinlikte: +/-3mm

Teknik özellikler:

Taşıma Kapasitesi 200kg
Ürün Ölçüsü 180mm/24mm
Vida merkez mesafesi 156mm
Bıçak Çapı 24mm

Variant VX Karşılık

Ürün Kodu	Ürün Açıklaması	Birim Fiyatı
VX7501/3D	Variant VX 7501/3D Galvanizli	> VBH-TR



VARIANT VX 7521 3D / 160KG

Binili ve binisiz alüminyum kasalı kapılar için

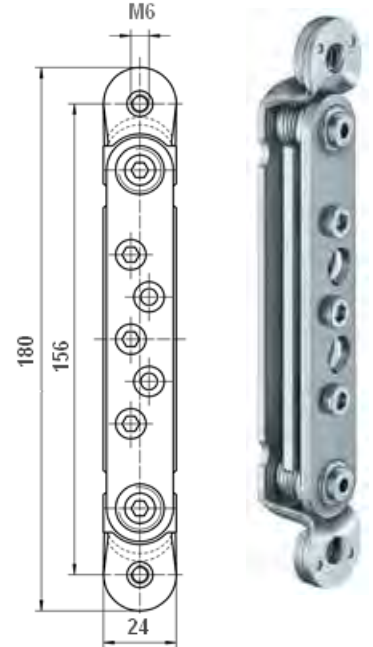
Alüminyum kasalı, binili ve binisiz kapılarda Variant VX ve Variant VXG Menteşeleri ile birlikte ağır hizmet kapılarında kullanılır
Dış yüzey Galvanizli
Kapı sabitlendikten sonra özel ayarlama mekanizması sayesinde
3D boyutta ayarlanabilir
Yatayda: +/-3mm
Dikeyde: +/-3mm
Derinlikte: +/-3mm

Teknik özellikler:

Taşıma Kapasitesi 160kg
Ürün Ölçüsü 180mm/24mm
Vida merkez mesafesi 156mm
Bıçak Çapı 24mm

Variant VX Karşılık

Ürün Kodu	Ürün Açıklaması	Birim Fiyatı
VX7521/3D	Variant VX 7521/3D Galvanizli	> VBH-TR



MENTEŞELER

Simonswerk Menteşeler

VARIANT VX 7611 3D

Binili ve binisiz çelik kasalı kapılar için

Çelik kasalı, binili ve binisiz kapılarda Variant VX ve Variant VXG Menteşeleri ile birlikte ağır hizmet kapılarında kullanılır

Dış yüzey Galvanizli

Sıva korumalı

3D boyutta ayarlanabilir

Yatayda: +/-3mm

Dikeyde: +/-3mm

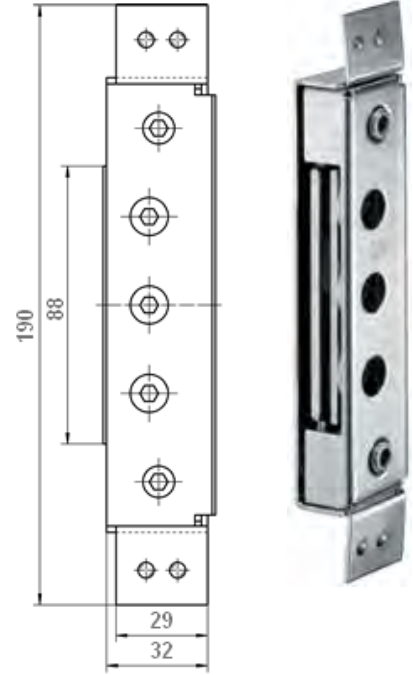
Derinlikte: +/-3mm

Teknik özellikler:

Taşıma Kapasitesi 200kg

Ürün Ölçüsü 190mm/32mm

Variant VX Karşılık

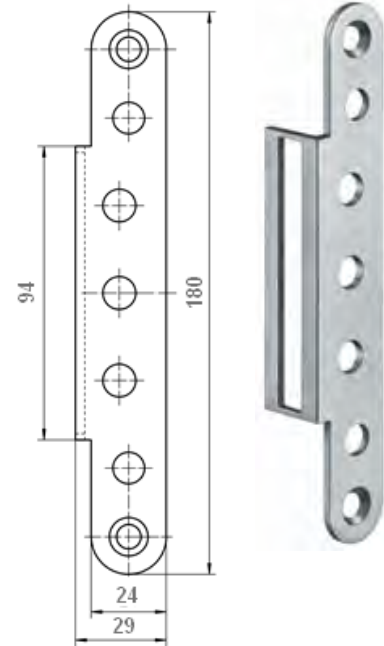


VARIANT VX 7560 KAPAK

Variant VX 75.. 3D Menteşeler ile birlikte kullanılır

Köşeli kenar ve dönüşler

Ürün Kodu	Ürün Açıklaması	Birim Fiyatı
VX-7560	Variant Kapak VX 7560	> VBH-TR



MENTEŞELER

Simonswerk Menteşeler

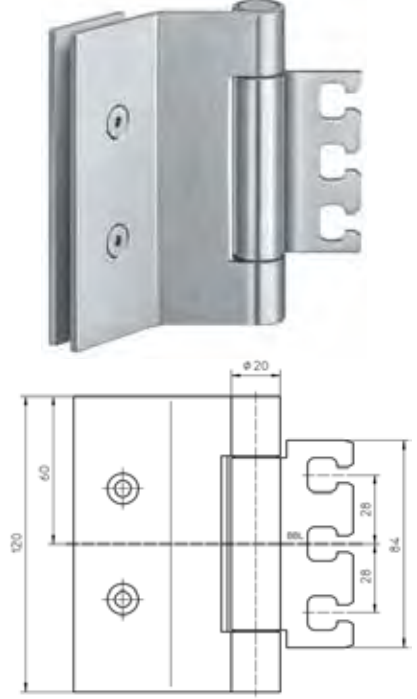
VARIANT VXG 7990/120K

Binili ahşap, çelik ve alüminyum kasalı cam kapılar için

Ahşap, çelik ve alüminyum kasalı, binili cam kapılar için dik köşeli Menteşe
D3 boyutta ayarlanabilir VX Karşılıklar ile kullanılır
Sağ ve sol yönlü kullanılabilir
Dahili sürtünmesiz mil
Gizli ve bakım gerektirmeyen geniş hacimli eksensel radyal mil yatağı

Teknik özellikler:

Taşıma Kapasitesi 80kg
Mil boyu / çapı 120mm / 20mm
Malzeme kalınlığı 3,5mm



Ürün Kodu	Ürün Açıklaması	Birim Fiyatı
VXG7990/120K-SS	Variant VXG 7990/120K SS-Paslanmaz Çelik	> VBH-TR
VXG7990/120K-F1	Variant VXG 7990/120K F1-Gümüş	> VBH-TR

VARIANT VXG 7780/120K

Binisiz ahşap, çelik ve alüminyum kasalı cam kapılar için

Ahşap, çelik ve alüminyum kasalı, binisiz cam kapılar için dik köşeli Menteşe
D3 boyutta ayarlanabilir VX Karşılıklar ile kullanılır
Sağ ve sol yönlü kullanılabilir
Dahili sürtünmesiz mil
Gizli ve bakım gerektirmeyen geniş hacimli eksensel radyal mil yatağı

Teknik özellikler:

Taşıma Kapasitesi 80kg
Mil boyu / çapı 120mm / 20mm
Malzeme kalınlığı 3,5mm



Ürün Kodu	Ürün Açıklaması	Birim Fiyatı
VXG7780/120K-SS	Variant VXG 7780/120K SS-Paslanmaz Çelik	> VBH-TR
VXG7780/120K-F1	Variant VXG 7780/120K F1-Gümüş	> VBH-TR



MENTEŞELER

Simonswerk Menteşeler

VARIANT VN 1939 / 120KG

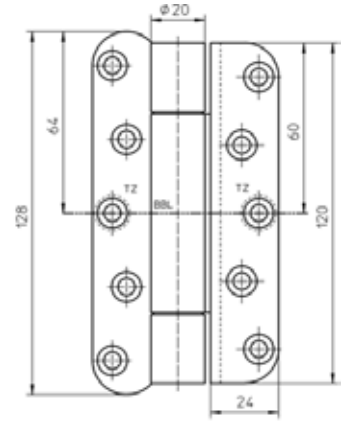
Binili masif ahşap kasalı ağır hizmet kapıları için

Ahşap kasalı, binili kapılar için ağır hizmet menteşesi
CE ve IFT Sertifikalı
Sağ ve sol yönlü kullanılabilir
Dahili sürtünmesiz mil
Gizli ve bakım gerektirmeyen geniş hacimli
eksensel radyal mil yatağı

Teknik özellikler:

Taşıma Kapasitesi 120kg
Mil boyu / çapı 120mm / 20mm
Delik / pim çapı 10mm
Malzeme kalınlığı 3,5mm
Bıçak Çapı 24mm
Vida boyutları 5,0x50,0mm

YANGIN DAYANIMLI



Ürün Kodu	Ürün Açıklaması	Birim Fiyatı
VN1939/120SS	Variante VN 1939/120 SS-Paslanmaz Çelik	> VBH-TR
VN1939/120ZK	Variante VN 1939/120 ZK-Parlak Pirinç	> VBH-TR

VARIANT VN 2929 / 120KG

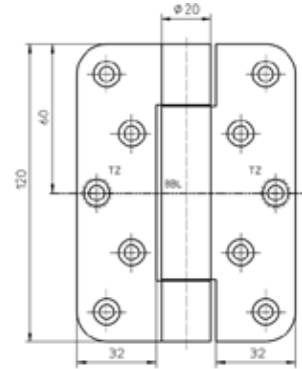
Binsiz masif ahşap kasalı ağır hizmet kapıları için

Ahşap kasalı, binsiz kapılar için ağır hizmet menteşesi
CE Sertifikalı
Sağ ve sol yönlü kullanılabilir
Dahili sürtünmesiz mil
Gizli ve bakım gerektirmeyen geniş hacimli
eksensel radyal mil yatağı

Teknik özellikler:

Taşıma Kapasitesi 120kg
Mil boyu / çapı 120mm / 20mm
Delik / pim çapı 10mm
Malzeme kalınlığı 3,5mm
Bıçak Çapı 24mm
Vida boyutları 5,0x50,0mm

YANGIN DAYANIMLI



Ürün Kodu	Ürün Açıklaması	Birim Fiyatı
VN2929/120SS	Variante VN 2929/120 SS-Paslanmaz Çelik	> VBH-TR
VN2929/120ZK	Variante VN 2929/120 ZK-Parlak Pirinç	> VBH-TR



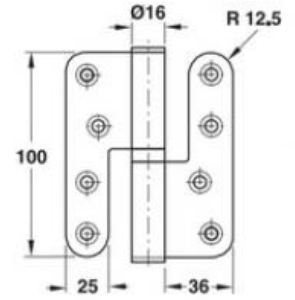
MENTEŞELER

VBH Menteşeler

VBH YAPRAK MENTEŞE 100

Vida Delikleri Z
SS-304 Paslanmaz Çelik
100x88x3mm
Sağ veya Sol yönlü

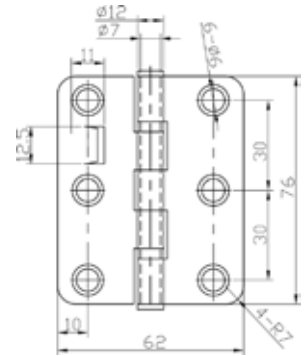
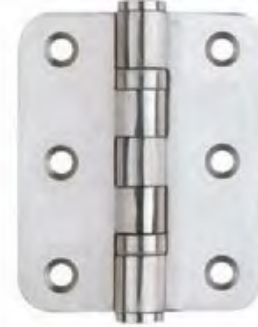
Ürün Kodu	Ürün Açıklaması	Birim Fiyatı
15228-6900R	VBH Yaprak Menteşe 100mm Sağ	> VBH-TR
15228-6901L	VBH Yaprak Menteşe 100mm Sol	> VBH-TR



VBH YÖNSÜZ MENTEŞE 76

Vida Delikleri I
SS-304 Paslanmaz Çelik

Ürün Kodu	Ürün Açıklaması	Birim Fiyatı
15228-6901	VBH Yönsüz Menteşe 76mm	> VBH-TR

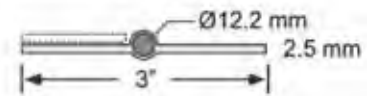
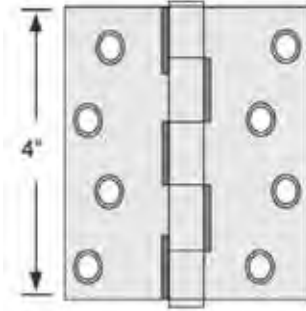
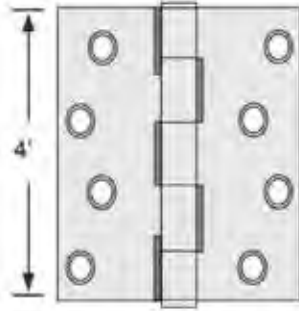


MENTEŞELER

VBH Menteşeler

VBH YAPRAK MENTEŞE SS-304, YÜZÜKSÜZ

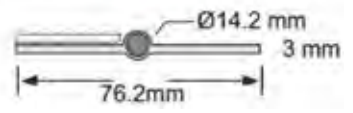
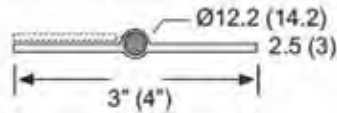
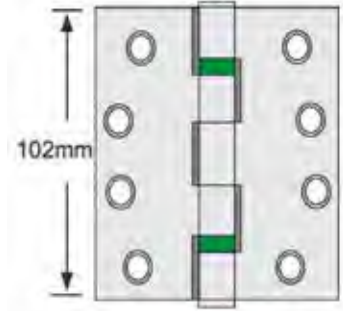
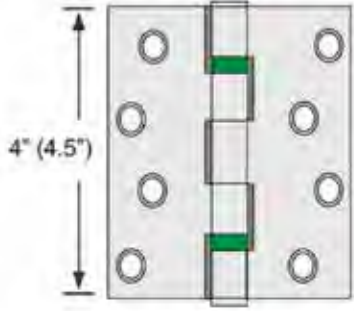
Yüzüksüz Menteşe
SS-304 Paslanmaz Çelik
Vida Delikleri Z
Pim çıkartılamaz
Vidalar Paslanmaz Çelik
Köşeli Menteşe
Ahşap ve Alüminyum Kapılara
uygun vidalar dahil



Ürün Kodu	Ürün Açıklaması	Birim Fiyatı
15199-6900	VBH Yaprak Menteşe Z-102x76x2,0mm - Yüzüksüz	> VBH-TR
15200-6900	VBH Yaprak Menteşe Z-102x76x2,5mm - Yüzüksüz	> VBH-TR

VBH YAPRAK MENTEŞE SS-304, YÜZÜKLÜ

Yüzüklü Menteşe
SS-304 Paslanmaz Çelik
Vida Delikleri Z / C
Pim çıkartılamaz
Vidalar Paslanmaz Çelik
Köşeli Menteşe
Ahşap ve Alüminyum Kapılara
uygun vidalar dahil



Ürün Kodu	Ürün Açıklaması	Birim Fiyatı
15200-6901	VBH Yaprak Menteşe Z-102x76x2,5mm 2-Yüzüklü	> VBH-TR
15210-6900	VBH Yaprak Menteşe Z-102x76x3,0mm 2-Yüzüklü	> VBH-TR
15210-69001	VBH Yaprak Menteşe C-102x76x3,0mm 2-Yüzüklü	> VBH-TR
15212-6900	VBH Yaprak Menteşe Z-102x102x3,0mm 2-Yüzüklü	> VBH-TR
15215-6900	VBH Yaprak Menteşe Z-114x102x3,0mm 2-Yüzüklü	> VBH-TR
15220-6902	VBH Yaprak Menteşe Z-127x90x3,0mm 2-Yüzüklü	> VBH-TR
15220-6904	VBH Yaprak Menteşe Z-127x90x3,0mm 4-Yüzüklü	> VBH-TR

